



OSA-8A
土壤盐分传感器
产品使用手册



河北欧速电子科技有限公司
Hebei OUSU Electronic Technology Co., Ltd.

1 概述

OSA-8A 土壤盐分传感器是用不锈钢电极测量土壤电导率，再经过精密温度传感器将信号补偿为 25℃时土壤电导率，在研制过程中吸取了国外同类仪器的先进技术，并结合我国的实际情况和使用要求，将电导值转换成与之对应的模拟或数字信号。将这种电导率传感器埋入土壤后，直接测定土壤溶液中的可溶盐离子的电导率。不锈钢电极具有性能稳定、灵敏度高等特点，适用测量范围广，特别适用于高电导，因此非常适于土壤电导率的测定。

2 特点

- 1、本传感器体积小巧化设计，测量精度高，响应速度快，互换性好。
- 2、密封性好，可直接埋入土壤中使用，且不受腐蚀。
- 3、土质影响较小，应用地区广泛。
- 4、测量精度高，性能可靠，确保正常工作，响应速度快，数据传输效率高。

3 适用范围

适用于节水农业灌溉、温室大棚、花卉蔬菜、草地牧场、土壤速测、植物培养、科学试验、地下输油、输气管道及其它管线的防腐监测等领域。

4 产品资料

一、技术参数

测量参数：土壤盐分（25℃的电导率）

测量单位：mS/cm、 μ S/cm（1mS/cm=1000 μ S/cm）或 mmol/L

测量量程：0~20 mS/cm 或 0~150mmol/L

测量精度： \pm 2%

分辨率：0.001mS/cm（1 μ S/cm）

输出信号：A：电压信号（0~2V，0~2.5V，0~5V，0~10V 四者选一）

B：4~20mA（电流环）

C：RS485（标准 Modbus-RTU 协议，设备默认地址：01）

供电电压：6~24V DC（当输出信号为 0~2V，0~2.5V，RS485 时）

12~24V DC (当输出信号为 0~5V, 0~10V, 4~20mA 时)

工作范围: -30°C~70°C

稳定时间: 通电后 1 秒

响应时间: <1 秒

密封材料: ABS 工程塑料, 环氧树脂

二、物理参数

探针长度: 55mm, $\phi 3\text{mm}$

探针材料: 316L 不锈钢

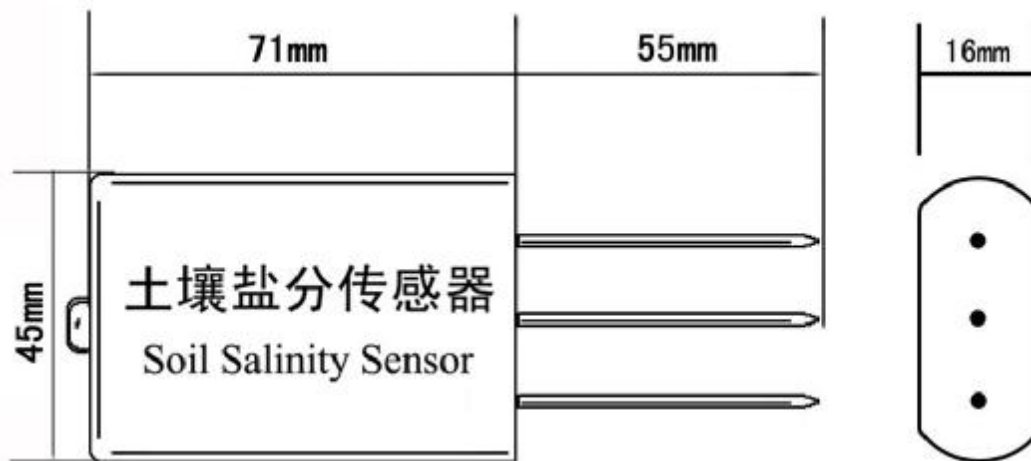
密封材料: ABS 工程塑料, 环氧树脂, 防水等级 IP68

电缆规格: 标配 2 米 (可定制其他电缆长度, 最长 1200 米)

三、电流信号的阻抗要求

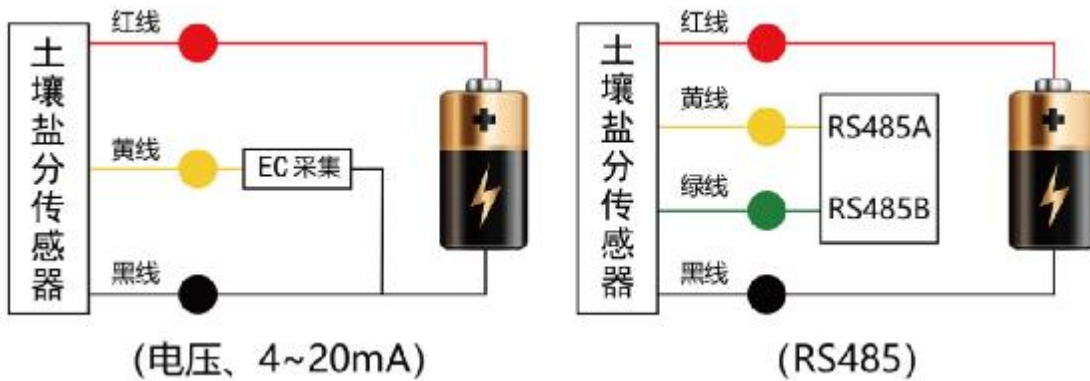
供电电压	9V	12V	20V	24V
最大阻抗	125 Ω	250 Ω	500 Ω	>500 Ω

5 外形规格



6 使用方法

OSA-8A 土壤盐分传感器可连接各种载有差分输入的数据采集器, 数据采集卡, 远程数据采集模块等设备。



7 数据转换方法

S1: 土壤盐分 (单位: mS/cm);

S2: 土壤盐分 (单位: mmol/L)

V: 采集器采集到的电压值, 单位: V;

A: 采集器采集到的电流值, 单位: mA

输出信号	水分转换方法	
0~2V DC	$S1 = 10 * V$	$S2 = 75 * V$
0~5V DC	$S1 = 4 * V$	$S2 = 30 * V$
0~10V DC	$S1 = 2 * V$	$S2 = 15 * V$
4~20mA	$S1 = 1.25 * A - 5$	$S2 = 9.375 * A - 37.5$

RS485 信号 (默认地址 01):

标准 Modbus-RTU 协议, 波特率: 9600; 校验位: 无; 数据位: 8; 停止位: 1

一、修改地址, 例如: 将地址为1的变送器改地址为2, 主机→从机

原地址	功能码	预留 1	预留 2	预留 3	新地址	CRC16 低	CRC16 高
0X01	0X06	0X00	0X00	0X00	0X02	0X08	0X0B

若变送器接收正确, 返回以下数据, 从机→主机

原地址	功能码	数据长度	预留 1	新地址	CRC16 低	CRC16 高
0X01	0X06	0X02	0X00	0X02	0X39	0X49

备注: 如果忘记传感器的原地址, 可以使用广播地址0XFE代替, 使用0XFE时主

机只能接一个从机，且返回地址仍为原地址，可以作为地址查询的方法。

二、查询数据

查询变送器（地址为1）的数据（土壤盐分），主机→从机

地址	功能码	起始寄存器地址高	起始寄存器地址低	寄存器长度高	寄存器长度低	CRC16低	CRC16高
0X01	0X03	0X00	0X00	0X00	0X02	0XC4	0X0B

若变送器接收正确，返回以下数据，从机→主机

地址	功能码	数据长度	寄存器 0 数据高	寄存器 0 数据低	寄存器 1 数据高	寄存器 1 数据低	CRC16 低	CRC16 高
0X01	0X03	0X04	0X30	0X39	0X24	0X2B	0X7E	0X21
			土壤盐分 1 单位：mS/cm		土壤盐分 2 单位：mmol/L			

数据表示方法：

土壤盐分 1：将数据换算成十进制后 ÷ 1000

土壤盐分 2：将数据换算成十进制后 ÷ 100

以上数据表示，土壤盐分 1：12.345 mS/cm；土壤盐分 2：92.59mmol/L

换算关系：土壤盐分 2 = 7.5 × 土壤盐分 1

8 使用上的注意事项

- ⚠ 使用前请先完整阅读本说明书
- ⚠ 不要试图将探针插入石子或硬的土块中，以免损坏探针
- ⚠ 将传感器移出土壤时，不能直接拽拉电缆
- ⚠ 传感器探头插入土壤/基质时要充分，以减少操作误差，提高测量精度

9 产品保修

本产品保修期为一年。从发货之日算起，十二个月内，因传感器质量问题（非人为损坏）而引起的故障，本公司负责免费维修或更换，超过保修期后只收成本费。



微信公众平台



公司官网

河北欧速电子科技有限公司

Hebei OUSU Electronic Technology Co., Ltd.

地址：河北省石家庄市裕华区兴安大街 222 号方亿科技工业园 B
区 2 号楼 502

电话：0311-68031668

手机：15373862626

传真：0311-89860961

Q Q : 2992078266

网址：www.hbousu.com

官方淘宝网店：<https://shop145027132.taobao.com/>

微信公众平台：hbousu